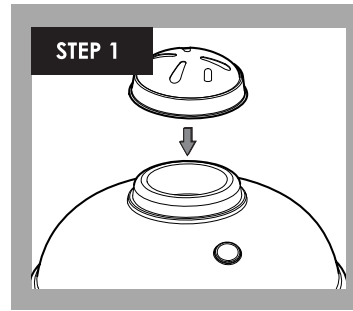
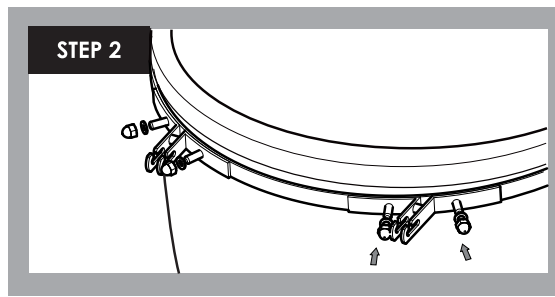


SET-UP KAMADO CLASSIC P.



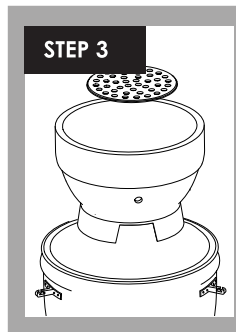
Step 1: Grill Assembly

Close lid and press top vent onto top of kamado so spring clips are fully engaged, with calibrations facing the front of the grill. Take all parts out of the grill before lifting.



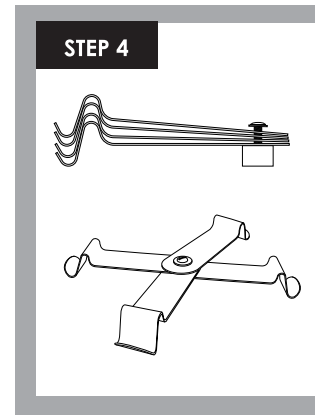
Step 2: Shelf Bracket

Mount shelf brackets over studs on the sides of the metal bands on the bottom ceramic grill body with bracket slots facing up. Brackets are stamped on the back with letters indicating their position (e.g., LF=Left Front bracket and RB=Right Back bracket). Mount flat washer then acorn nut on each stud and tighten with wrench provided.



Step 3: Grill Assembly

Take all parts out of the grill before lifting. Place fire bowl inside kamado. Place cast iron grate into fire bowl.



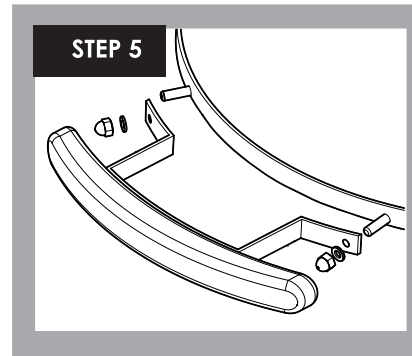
Step 4: Base Assembly

The P-Series base comes packaged in a condensed shape to minimize space during transit.

First loosen the bolt to allow the four legs to be adjusted with equal spacing between each leg. Check that the legs are fully extended from the bolt (if legs, are not fully extended, the grill will not properly nest on the base). Tighten the bolt to securely lock the base into this position. Then slowly lower the grill onto the locked base.

Step 5: Handle Assembly

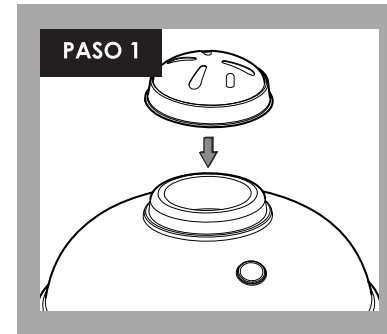
Attach the handle by placing handle bracket over studs, opposite the hinge. On each stud use flat washer, then screw on acorn nut and tighten. Mount side shelves by inserting the shelf rod into the shelf bracket. Tilting the shelf up slightly and sliding in or out allows you to deploy or store the shelves.



Step 6: Long-Term Maintenance

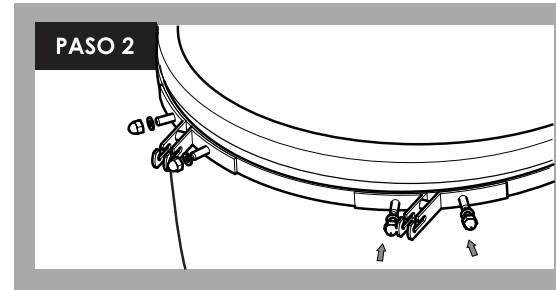
- The Wood Side Shelves should be covered when not in use and may require refinishing from time to time.
- Routinely check the Spring Assist Band to make sure the 2 5/8" bolts are tight and secure.

MONTAJE KAMADO SERIE CLÁSICA P.



Paso 1: Ensamblaje del asador

Cierre la tapa y coloque a presión el respiradero superior en el tope del kamado para que ajusten bien los sujetadores, con los calibradores hacia el frente del asador. Saque todas las piezas de adentro del asador antes de levantarlo. Coloque el fogón C dentro del kamado.



Paso 2: Soporte de la bandeja

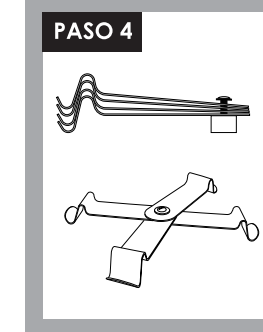
Monte los soportes de las bandejas en los montantes a los lados de las bandas de metal en la parte inferior del cuerpo de cerámica del asador con las ranuras hacia arriba. Los soportes tienen grabadas unas letras en el reverso que indican su posición (LF=soporte frontal izquierdo [Left Front bracket] y RB=soporte trasero derecho [Right Back bracket]). Coloque una arandela plana y encima una tuerca ciega en cada montante y apriete con la llave incluida.



Paso 3: Ensamblaje del asador

Sacar todas las piezas del asador antes de levantar. Colocar el brasero dentro del asador kamado. Colocar la parrilla de hierro fundido dentro del brasero.

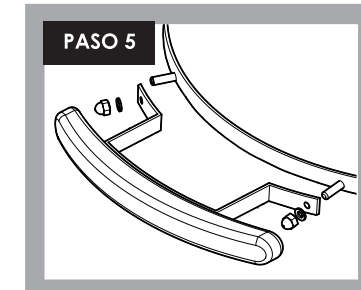
Paso 4: Ensamblaje de la base



La base de la Serie P se envasa en forma reducida para minimizar espacio durante el traslado.

Primero afloje el tornillo para que las cuatro patas queden igualmente espaciadas entre sí. Verifique que las patas queden completamente extendidas a partir del tornillo (de no ser así, el

asador no quedará bien colocado en la base). Apriete el tornillo para que la base permanezca fija en tal posición. Luego coloque el asador bajándolo lentamente sobre la base ya fija.



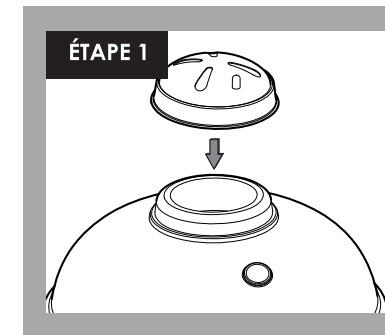
Paso 5: Montaje del mango y las bandejas laterales

Fije el mango colocando el soporte del mango sobre los montantes, en dirección contraria a la bisagra. En cada montante, utilice la arandela plana, y luego atornille la tuerca ciega y apriétela. Monte las bandejas laterales insertando las varillas en el soporte de la bandeja. Levantando ligeramente la bandeja y deslizando hacia adentro o hacia afuera le permite abrirla o guardarla.

Paso 6: Mantenimiento a largo plazo

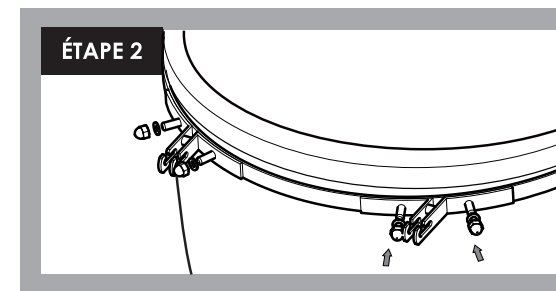
- Las Bandejas de Madera Laterales deben taparse cuando no estén en uso y pueden requerir limpieza de tiempo en tiempo.
- Siempre verifique la Banda de Resortes Auxiliares para cerciorarse de que las 2 tuercas de 5/8" estén firmes y seguras.

ASSEMBLAGE KAMADO CLASSIQUE P.



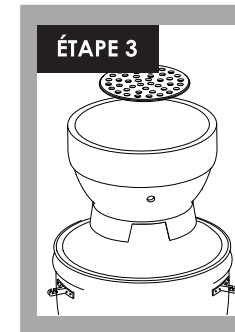
Étape 1 : Assemblage du grill

Fermer le couvercle et insérer l'évent supérieur sur le dessus du kamado pour que les clips à ressort soient complètement engagés, les calibrations faisant face au devant du grill. Enlever toutes les pièces de l'intérieur du grill avant de le soulever. Placer le panier à braise à l'intérieur du kamado.



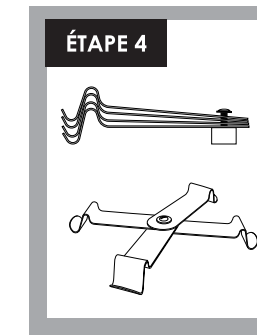
Étape 2 : Support pour tablette

Mettez les supports pour tablettes sur les goujons situés sur les côtés des bandes métalliques du bas du grill de céramique, les crans du support vers le haut. Les crans de support sont marqués sur le dessus avec des lettres indiquant leur position (par exemple : LF = cran de support avant gauche [Left Front bracket] et RB = cran de support arrière droit [Right Back bracket]). Insérer une rondelle plate et un écrou borgne sur chaque goujon, puis serrer avec la clé fournie.



Étape 3 : Montage du grill

Enlever toutes les pièces de l'intérieur du grill avant de le soulever. Placez le panier à braise à l'intérieur du kamado. Placez la grille en fonte dans le panier à braise.

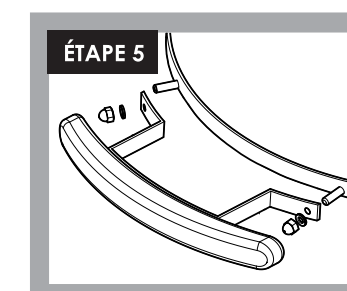


Étape 4 : Montage de la base

La base de la série P est emballée dans une forme condensée pour économiser de l'espace pendant le transport.

Premièrement, desserrez le boulon afin de permettre l'ajustement des quatre pattes avec un espace égal entre

chacune d'elle. Vérifiez que les pattes sont entièrement étendues à partir du boulon (si les pattes ne sont pas entièrement étendues, le grill ne sera pas ajusté correctement sur la base). Serrez le boulon pour verrouiller la base dans la bonne position. Puis, abaissez lentement le grill sur la base verrouillée.

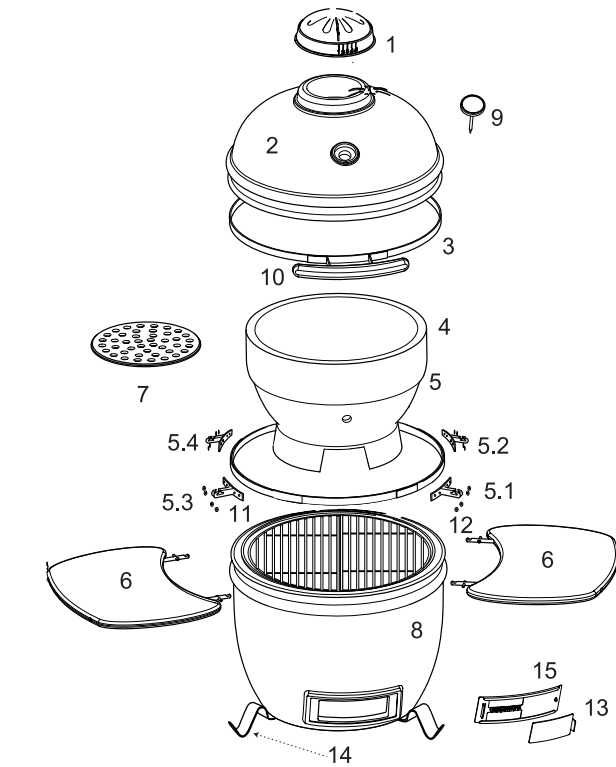


Étape 5 : Montage de la poignée et de la tablette latérale

Fixez la poignée en plaçant le support de la poignée sur les montants, à l'opposé de la charnière. Utilisez la rondelle plate sur chaque montant, puis vissez-la sur l'écrou borgne et serrez. Montez les tablettes latérales en insérant la tige de tablette dans le support de tablette. Le fait d'incliner légèrement la tablette et de la glisser à l'intérieur et à l'extérieur vous permet de déployer ou de ranger les tablettes.

Étape 6 : Entretien à long terme

- Les tablettes latérales en bois doivent être recouvertes quand le grill n'est pas utilisé et doivent être vernies à l'occasion.
- Vérifier périodiquement la bande-ressort de l'ouverture du couvercle pour s'assurer que les 2 boulons de 5/8 po sont bien serrés.



PART NAMES

- Top Vent
- Ceramic Dome Top
- Top Ring Assembly
- Fire Bowl
- Bottom Ring Assembly
- Right Front Side Shelf Bracket
- Right Back Side Shelf Bracket
- Left Front Side Shelf Bracket
- Left Back Side Shelf Bracket
- Wood Shelves (x2)
- Charcoal Grate
- Ceramic Dome Bottom
- Thermometer
- Handle
- Cooking Grid
- Felt Gasket
- Bottom Draft Door
- Base
- Bottom Draft Door Frame

PART NUMBERS

- VGKCP-F SS2
- VGKCP CD-TCD1
- VGKCP RA-B1
- VGKCP FB-1
- VGKCP RA-B2
- VGKCP SB-RF
- VGKCP SB-RB
- VGKCP SB-LF
- VGKCP SB-LB
- VGKCP SVL-R/L
- VGKCP CG-1
- VGKCP TV-F SS2
- VGKCP TM
- VGKCP CG-1
- VGKCP HDL-1
- VGKCP FLT-1
- KSSCP-BD-2
- VGK-PB
- KSSCP-BD-1

NOMBRES DE LAS PIEZAS

- Respiradero superior
- Tapa domo de cerámica
- Ensamblaje de anillo superior
- Fogón
- Ensamblaje de anillo inferior
- Soporte frontal de la bandeja dere.
- Soporte trasero de la bandeja dere.
- Soporte frontal de la bandeja izq.
- Soporte trasero de la bandeja izq.
- Bandejas de madera (x2)
- Parrilla para el carbón
- Domo inferior de cerámica
- Termómetro
- Mango
- Parrilla de cocción
- Junta de fieltro
- Puerta de tiro inferior
- Base
- Marco de la puerta de tiro inferior

NÚMERO DE LAS PIEZAS

- VGKCP-F SS2
- VGKCP CD-TCD1
- VGKCP RA-B1
- VGKCP FB-1
- VGKCP RA-B2
- VGKCP SB-RF
- VGKCP SB-RB
- VGKCP SB-LF
- VGKCP SB-LB
- VGKCP SVL-R/L
- VGKCP CG-1
- VGKCP TV-F SS2
- VGKCP TM
- VGKCP CG-1
- VGKCP HDL-1
- VGKCP FLT-1
- KSSCP-BD-2
- VGK-PB
- KSSCP-BD-1

NOMS DES PIÈCES

- Évent supérieur
- Dôme supérieur en céramique
- Anneau supérieur
- Panier à braise
- Anneau inférieur
- Support de l'avt. tablette de droite
- Support de l'arrière tablette de droite
- Support de l'avt. tablette de gauche
- Support de l'arrière tablette de gauche
- Tablettes en bois (2)
- Grille pour charbon de bois
- Dôme inférieur en céramique
- Thermomètre
- Poignée
- Grille de cuisson
- Joint en feutre
- Porte de tirage inférieure
- Base
- Plaque de la porte de tirage inférieure

NUMÉROS DES PIÈCES

- VGKCP-F SS2
- VGKCP CD-TCD1
- VGKCP RA-B1
- VGKCP FB-1
- VGKCP RA-B2
- VGKCP SB-RF
- VGKCP SB-RB
- VGKCP SB-LF
- VGKCP SB-LB
- VGKCP SVL-R/L
- VGKCP CG-1
- VGKCP TV-F SS2
- VGKCP TM
- VGKCP CG-1
- VGKCP HDL-1
- VGKCP FLT-1
- KSSCP-BD-2
- VGK-PB
- KSSCP-BD-1